




EDS 12

STÖCKLIN – IHR NUTZEN

Kleinste Abmessungen und hohe Bedienerfreundlichkeit

- **Schnellerer Güterumschlag**
- **Optimale Handlichkeit**
- **Hohe Flexibilität**

Modernste Elektronik

- **Drehstromantrieb AC mit CAN-BUS-Technik** 
- **Sichere Bedienung auch im Gefälle**
- **Schonung der zu transportierenden Güter und des Gerätes**
- **Stets optimale Fahreigenschaften**
- **Geringer Stromverbrauch**
- **Not-Fahr-System**

Robuste Swiss Quality

- **Beste Qualität und hohe Lebensdauer**
- **Höchste Wartungsfreundlichkeit**
- **Optimales Preis-Leistungs-Verhältnis**
- **Vernünftige Ersatzteil-Preis-Politik**

ERGONOMIE UND SICHERHEIT

Die seitlich angeordnete Deichsel ermöglicht optimale Sichtverhältnisse beim Aufnehmen sowie beim Einlagern von Lasten. Der ergonomisch gestaltete Deichselkopf gestattet eine feinfühligere Bedienung auch mit Arbeitshandschuhen. Die großen Wippentasten ermöglichen ein fein dosiertes, proportionales Heben und Senken. Bedienung bei engen Platzverhältnissen auch bei senkrechter Deichselstellung mittels des zusätzlichen Überbrückungsschalters.

AUFBAU UND AUSSTATTUNG

Entwickelt aus einem neuen, komplexen Baukasten mit Vielfachverwendung von Komponenten. Trotz kompakter Bauweise sehr robust. Verschiedene Hubgerüste ab Lager lieferbar. NOT-AUS-Taster, Kombi-Betriebsstundenzähler, Batteriewächter mit Fehlercodeanzeige. Eingebautes Ladegerät 30A/230V. Batterie 24V – 160 Ah.

Optionen:

- Andere Batteriegrößen
- Langer Radstand
- Lastschutzgitter
- Kundenspezifische Lastteile
- Kühlhaus-Ausführung

ANTRIEB

Wartungsfreier Drehstrommotor AC mit hohem Drehmoment bei kleinster Drehzahl und hoher Laufruhe. Stromrückspeisung beim elektronischen Abbremsen. Der Seitenantrieb und die seitliche Stützrolle garantieren eine optimale Fahrstabilität im Lagerbetrieb. Alle Räder (auch Lastrollen) in Vulkollan.

ELEKTRONIK

Frei programmierbare Mikroprozessorsteuerung. COMBI-Fahr- und Hubsteuerung. Der AC-Fahrtrieb und der drehzahlgeregelte DC-Hubmotor sind energiesparend ausgelegt. CAN-BUS-Technik mit bester Abschirmung. LOS-System (Limited Operating Strategy) ermöglicht ein limitiertes Fahren auch nach Defekten. Das Fahrverhalten und weitere Parameter können bequem mit der Handprogrammierkonsole auf die jeweiligen Kundenbedürfnisse eingestellt werden.

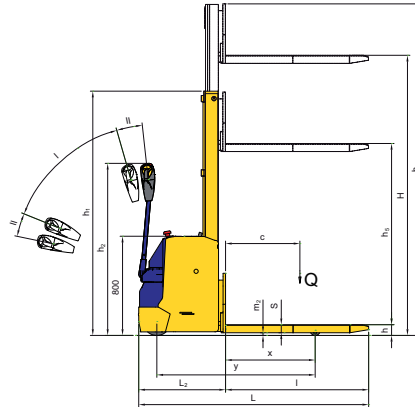
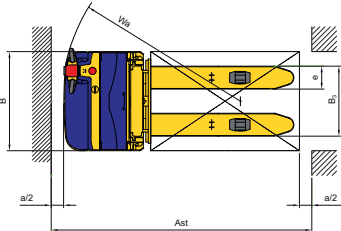
ABMESSUNGEN

Durch 3D-CAD Konstruktion sehr kompakte Bauweise. Geringste Abmessungen und dennoch optimale Wartungsfreundlichkeit. Der tiefgezogene Rammenschutz ist demontierbar und erleichtert somit Wartungs- und Einstellarbeiten.

Stöcklin

EDS 12

TECHNISCHE DATEN



I Fahrbereich
II Bremsbereich

1.2	Typ	EDS 12	
Leistungsdaten			
1.5	Tragfähigkeit/Last Gabelhub	Q[kg]	1200
1.6	Lastschwerpunktabstand	c[mm]	600
5.1	Fahrtgeschwindigkeit mit/ohne Last	[km/h]	5,5/5,5
5.2	Hubgeschwindigkeit mit/ohne Last	[m/s]	0,12/0,2
5.3	Senkgeschwindigkeit mit/ohne Last	[m/s]	0,4/0,3
5.8	max. Steigfähigkeit mit/ohne Last	[%]	10,0/10,0

Abmessungen			
1.8	Lastabstand	x [mm]	980
1.9	Radstand	y [mm]	1278
4.9	Höhe Deichs. i. Fahrstellung min./max.	h ₂ [mm]	770/1340
4.15	Gabellhöhe abgesenkt	h [mm]	90
4.19	Gesamtlänge	L [mm]	1855
4.20	Vorbaulänge	L ₂ [mm]	700
4.21	Gesamtbreite	B [mm]	800
4.22	Gabelmasse	s/e/l [mm]	65/185/1155
4.25	Gabelaussenabstand	B ₃ [mm]	565
4.32	Bodenfreiheit abgesenkt	m ₂ [mm]	25
4.34	Arbeitsgangbreite Palette 800x1200 VDI3597	Ast [mm]	2115
	Sicherheitsabstand	a/2 [mm]	100
4.35	Wenderadius VDI3597	Wa [mm]	1695

Technische Änderungen vorbehalten.

Wir von Stöcklin oder unser Partner in Ihrer Nähe beraten Sie gerne.

Stöcklin

Stöcklin Logistik AG
Förder- und Lagertechnik
CH-4143 Dornach
Tel. +41 (0) 61 705 81 11
Fax +41 (0) 61 705 82 25
E-Mail unit-f@stoeklin.com
www.stoeklin.com

Gewichte (Mast A30)			
2.1	Eigengewicht inkl. Batterie	[kg]	900
2.2	Achslast mit Last vorn/hinten (1200 kg)	[kg]	1000/1100
2.3	Achslast ohne Last vorn/hinten	[kg]	700/200
Räder			
3.1	Bereifung alle Räder		Vulkollan
3.2	Antriebsart/Deichsel Antrieb	seitlich/seitlich	1x230/70
3.3	Lastrollen		2x83/90
3.4	Stützrollen		1x125/50

Antrieb und Steuerung			
6.1	Fahrmotor AC	[kW]	1,2
6.2	Hubmotor DC	[kW]	3,0
8.1	Fahrsteuerung Combi Hub	[A]	200
5.10	Fahrbremse		Motor und Gegenstrom
	Feststellbremse elektromechanisch	[Nm]	11
Batterie		PPV-BS	
6.3	Batterieart	PPV-DIN	PPV-DIN
6.4	Batteriespannung, Kapazität	[V/Ah]	24/160 24/250
	Batterietyp	2PZS160	2PZS250

Mastvarianten	4.2	4.3	4.4	4.5
Typ	Bauhöhe h ₁	Freihub h ₅	Hubhöhe H	Totalhöhe ausgefahren h ₄
A24	1670	120	2405	2830
A28	1870	120	2805	3230
A30	1970	120	3005	3430
A34	2170	120	3405	3830
A38	2370	120	3805	4230
B24	1700	1285	2386	2810
B28	1900	1485	2786	3210
B30	2000	1585	2986	3410
B34	2200	1785	3386	3810
B38	2400	1985	3786	4210
C39	1845	1415	3936	4375
C44	2010	1585	4436	4875

SWISS QUALITY / ISO 9001